

MODULAR WEGE

Industrialisasi Modular yang merupakan lini backward WEGE ini terbagi atas 2 tipe produk yaitu Mass Product (WG Flatpack) beserta pengembangannya serta Custom Product yang dibuat berdasarkan permintaan klien.

Saat ini Modular WEGE sedang mengembangkan desain tipe volumetrik untuk fungsi hotel. Direncanakan tahun depan modular sudah dapat memenuhi kebutuhan pasar akan solusi offsite construction untuk bangunan bertingkat sedang.

JENIS PRODUK



Mass Product

Platform standard yang secara fungsi dapat dikembangkan menjadi berbagai fungsi antara lain fungsi hunian, bisnis/komersial, maupun fasilitas publik.



Custom Product

Desain tidak terpaku pada platform standard atau by request

Design & Built

Modular menyediakan jasa konsultansi desain dan offsite konstruksi sebagai solusi akan kebutuhan klien.

BENEFIT

- Produk ini cocok digunakan dalam berbagai kondisi lahan dan lokasi, bahkan untuk area yang memiliki akses sulit dijangkau sekalipun.
- Cocok untuk kawasan padat huni yang tidak diperkenankan terjadinya bising dan debu yang mengganggu penghuni sekitar.
- Cocok untuk pebisnis yang ingin usahanya segera berjalan atau waktu pelaksanaan ditargetkan cepat.
- Bisa dibuat permanen ataupun tidak permanen. Tergantung kebutuhan dan fungsinya.



SPESIFIKASI

MATERIAL	Rangka	: Baja
	Lantai	: Cement Board + Finishing
	Dinding	: Sandwich Panel / Dry Wall
	Plafon	: PVC / Cement Board
	Pintu & Jendela	: Shopfront Aluminium

PROSES PEMBUATAN	Off - Site Contruction
-------------------------	---------------------------

WAKTU PEKERJAAN	Cepat
------------------------	-------

DISTRIBUSI	Dapat menggunakan Truck Trailer
-------------------	------------------------------------

INSTALASI & DISTRIBUSI



Prefab

di distribusi dalam bentuk rangka dan material cutting list (Siap Rakit)



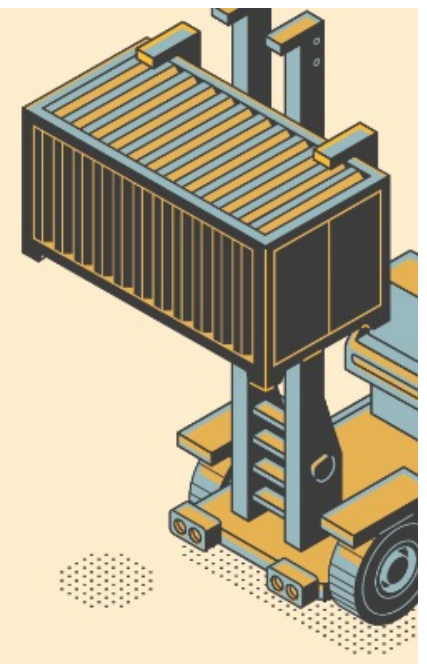
Modular

di distribusi dalam bentuk modul - modul lalu di rakit di site



Volumetrik

di distribusi dalam bentuk 1 ruangan utuh jadi, lalu disusun dan di tumpuk di site.



KEUNGGULAN LAINYA

Keunggulan lainnya adalah sistem produksi manufaktur di pabrik dimana pengerjaan konstruksi secara kualitas dapat terkontrol maksimal dan waktu pengerjaan dapat dilakukan berbarengan dengan pekerjaan persiapan lokasi (Mereduksi Waktu)

KEUNGGULAN MODULAR



Desain platform modular WEGE telah terdaftar dalam Hak Kekayaan Intelektual (HAKI) WIKA Gedung.



Lulus uji / Sertifikasi material



Bisa dibongkar pasang dan dipindahkan untuk digunakan kembali.



Ramah lingkungan (minim pekerjaan di site sehingga area bersih)



Waktu Pengerjaan lebih cepat dari metode konvensional, secara bisnis lebih menguntungkan (ROI didapat lebih cepat)